

IEEE1284 (MDR) 线束 接线 · 线色图

▼ GLIE · GRNE · GRNET · GRNEK系列通用 产品页 350 · 352 · 353页

**选择14芯时**

| CN1  |    | 线芯识别            |      |      | CN2   |  |
|------|----|-----------------|------|------|-------|--|
| 针No. |    | 例: 针No.6 橙 · 黑2 |      |      | 针No.  |  |
|      |    | 对No.            | 电线颜色 | 线条颜色 |       |  |
| 1    | 1对 | 橙               | 黑1   | 1    |       |  |
| 8    |    | 橙               | 红1   | 8    |       |  |
| 2    | 2对 | 灰               | 黑1   | 2    |       |  |
| 9    |    | 灰               | 红1   | 9    |       |  |
| 3    | 3对 | 白               | 黑1   | 3    |       |  |
| 10   |    | 白               | 红1   | 10   |       |  |
| 4    | 4对 | 黄               | 黑1   | 4    |       |  |
| 11   |    | 黄               | 红1   | 11   |       |  |
| 5    | 5对 | 粉红              | 黑1   | 5    |       |  |
| 12   |    | 粉红              | 红1   | 12   |       |  |
| 6    | 6对 | 橙               | 黑2   | 6    |       |  |
| 13   |    | 橙               | 红2   | 13   |       |  |
| 7    | 7对 | 灰               | 黑2   | 7    |       |  |
| 14   |    | 灰               | 红2   | 14   |       |  |
| 罩壳   |    | 屏蔽              |      |      | 罩壳、端子 |  |

**选择26芯时**

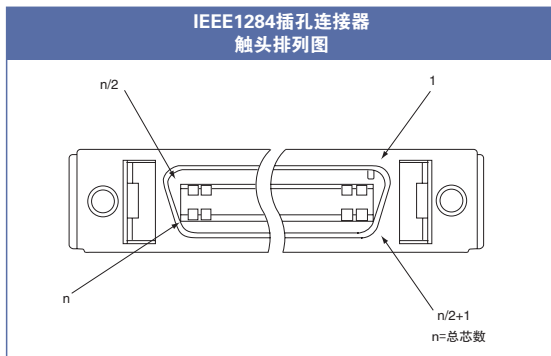
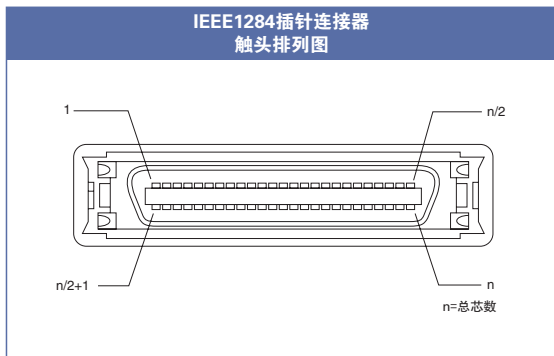
| CN1  |     | 线芯识别            |      |      | CN2   |  |
|------|-----|-----------------|------|------|-------|--|
| 针No. |     | 例: 针No.6 橙 · 黑2 |      |      | 针No.  |  |
|      |     | 对No.            | 电线颜色 | 线条颜色 |       |  |
| 1    | 1对  | 橙               | 黑1   | 1    |       |  |
| 14   |     | 橙               | 红1   | 14   |       |  |
| 2    | 2对  | 灰               | 黑1   | 2    |       |  |
| 15   |     | 灰               | 红1   | 15   |       |  |
| 3    | 3对  | 白               | 黑1   | 3    |       |  |
| 16   |     | 白               | 红1   | 16   |       |  |
| 4    | 4对  | 黄               | 黑1   | 4    |       |  |
| 17   |     | 黄               | 红1   | 17   |       |  |
| 5    | 5对  | 粉红              | 黑1   | 5    |       |  |
| 18   |     | 粉红              | 红1   | 18   |       |  |
| 6    | 6对  | 橙               | 黑2   | 6    |       |  |
| 19   |     | 橙               | 红2   | 19   |       |  |
| 7    | 7对  | 灰               | 黑2   | 7    |       |  |
| 20   |     | 灰               | 红2   | 20   |       |  |
| 8    | 8对  | 白               | 黑2   | 8    |       |  |
| 21   |     | 白               | 红2   | 21   |       |  |
| 9    | 9对  | 黄               | 黑2   | 9    |       |  |
| 22   |     | 黄               | 红2   | 22   |       |  |
| 10   | 10对 | 粉红              | 黑2   | 10   |       |  |
| 23   |     | 粉红              | 红2   | 23   |       |  |
| 11   | 11对 | 橙               | 黑3   | 11   |       |  |
| 24   |     | 橙               | 红3   | 24   |       |  |
| 12   | 12对 | 灰               | 黑3   | 12   |       |  |
| 25   |     | 灰               | 红3   | 25   |       |  |
| 13   | 13对 | 白               | 黑3   | 13   |       |  |
| 26   |     | 白               | 红3   | 26   |       |  |
| 罩壳   |     | 屏蔽              |      |      | 罩壳、端子 |  |

**选择36芯时**

| CN1  |     | 线芯识别            |      |      | CN2   |  |
|------|-----|-----------------|------|------|-------|--|
| 针No. |     | 例: 针No.6 橙 · 黑2 |      |      | 针No.  |  |
|      |     | 对No.            | 电线颜色 | 线条颜色 |       |  |
| 1    | 1对  | 橙               | 黑1   | 1    |       |  |
| 19   |     | 橙               | 红1   | 19   |       |  |
| 2    | 2对  | 灰               | 黑1   | 2    |       |  |
| 20   |     | 灰               | 红1   | 20   |       |  |
| 3    | 3对  | 白               | 黑1   | 3    |       |  |
| 21   |     | 白               | 红1   | 21   |       |  |
| 4    | 4对  | 黄               | 黑1   | 4    |       |  |
| 22   |     | 黄               | 红1   | 22   |       |  |
| 5    | 5对  | 粉红              | 黑1   | 5    |       |  |
| 23   |     | 粉红              | 红1   | 23   |       |  |
| 6    | 6对  | 橙               | 黑2   | 6    |       |  |
| 24   |     | 橙               | 红2   | 24   |       |  |
| 7    | 7对  | 灰               | 黑2   | 7    |       |  |
| 25   |     | 灰               | 红2   | 25   |       |  |
| 8    | 8对  | 白               | 黑2   | 8    |       |  |
| 26   |     | 白               | 红2   | 26   |       |  |
| 9    | 9对  | 黄               | 黑2   | 9    |       |  |
| 27   |     | 黄               | 红2   | 27   |       |  |
| 10   | 10对 | 粉红              | 黑2   | 10   |       |  |
| 28   |     | 粉红              | 红2   | 28   |       |  |
| 11   | 11对 | 橙               | 黑3   | 11   |       |  |
| 29   |     | 橙               | 红3   | 29   |       |  |
| 12   | 12对 | 灰               | 黑3   | 12   |       |  |
| 30   |     | 灰               | 红3   | 30   |       |  |
| 13   | 13对 | 白               | 黑3   | 13   |       |  |
| 31   |     | 白               | 红3   | 31   |       |  |
| 14   | 14对 | 黄               | 黑3   | 14   |       |  |
| 32   |     | 黄               | 红3   | 32   |       |  |
| 15   | 15对 | 粉红              | 黑3   | 15   |       |  |
| 33   |     | 粉红              | 红3   | 33   |       |  |
| 16   | 16对 | 橙               | 黑4   | 16   |       |  |
| 34   |     | 橙               | 红4   | 34   |       |  |
| 17   | 17对 | 灰               | 黑4   | 17   |       |  |
| 35   |     | 灰               | 红4   | 35   |       |  |
| 18   | 18对 | 白               | 黑4   | 18   |       |  |
| 36   |     | 白               | 红4   | 36   |       |  |
| 罩壳   |     | 屏蔽              |      |      | 罩壳、端子 |  |

**选择20芯时**

| CN1  |     | 线芯识别            |      |      | CN2   |  |
|------|-----|-----------------|------|------|-------|--|
| 针No. |     | 例: 针No.6 橙 · 黑2 |      |      | 针No.  |  |
|      |     | 对No.            | 电线颜色 | 线条颜色 |       |  |
| 1    | 1对  | 橙               | 黑1   | 1    |       |  |
| 11   |     | 橙               | 红1   | 11   |       |  |
| 2    | 2对  | 灰               | 黑1   | 2    |       |  |
| 12   |     | 灰               | 红1   | 12   |       |  |
| 3    | 3对  | 白               | 黑1   | 3    |       |  |
| 13   |     | 白               | 红1   | 13   |       |  |
| 4    | 4对  | 黄               | 黑1   | 4    |       |  |
| 14   |     | 黄               | 红1   | 14   |       |  |
| 5    | 5对  | 粉红              | 黑1   | 5    |       |  |
| 15   |     | 粉红              | 红1   | 15   |       |  |
| 6    | 6对  | 橙               | 黑2   | 6    |       |  |
| 16   |     | 橙               | 红2   | 16   |       |  |
| 7    | 7对  | 灰               | 黑2   | 7    |       |  |
| 17   |     | 灰               | 红2   | 17   |       |  |
| 8    | 8对  | 白               | 黑2   | 8    |       |  |
| 18   |     | 白               | 红2   | 18   |       |  |
| 9    | 9对  | 黄               | 黑2   | 9    |       |  |
| 19   |     | 黄               | 红2   | 19   |       |  |
| 10   | 10对 | 粉红              | 黑2   | 10   |       |  |
| 20   |     | 粉红              | 红2   | 20   |       |  |
| 罩壳   |     | 屏蔽              |      |      | 罩壳、端子 |  |



- PLC线束
- 连接器转换、分支线束
- 伺服马达线束
- 触摸屏线束
- RS-232C线束
- FA网络对应线束
- 网线
- 矩形连接器线束
- 同轴连接器线束
- 测量通信线束