

滚轮・传送类零件 产品概要

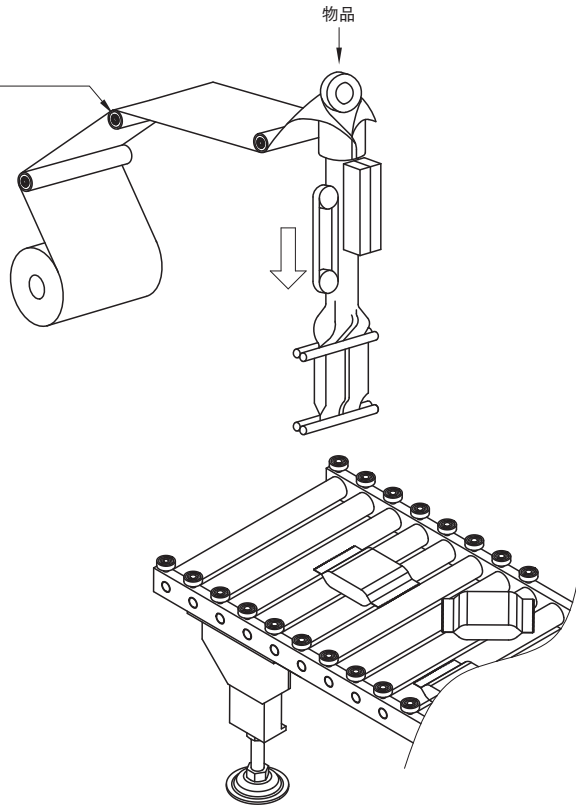
工序1 产品装袋

聚氨酯滚轮(P.977)

传送滚轮

类似产品

产品名称	页码
聚氨酯压入式滚轮	P.983
配管滚轮	P.971
轴承粘接聚氨酯滚轮	P.984
金属滚轮	P.965



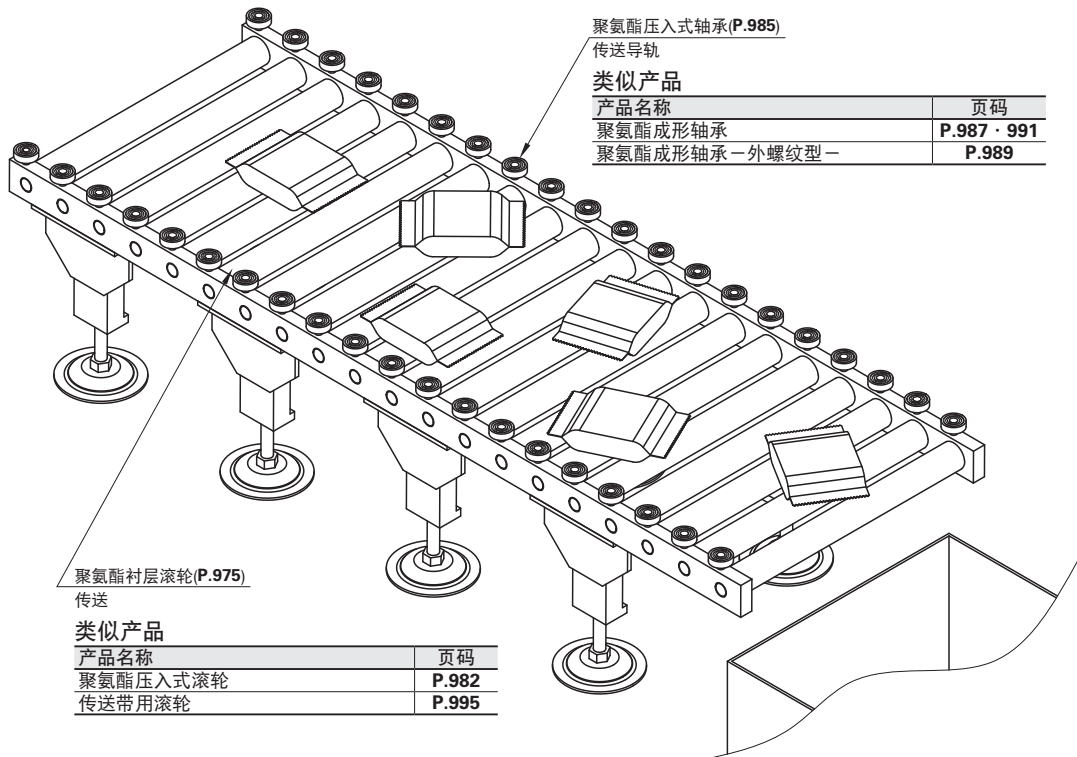
工序2 将袋装产品传送至下一道工序

聚氨酯压入式轴承(P.985)

传送导轨

类似产品

产品名称	页码
聚氨酯成形轴承	P.987 · 991
聚氨酯成形轴承—外螺纹型—	P.989



聚氨酯衬层滚轮(P.975)

传送

类似产品

产品名称	页码
聚氨酯压入式滚轮	P.982
传送带用滚轮	P.995