

# V形槽定位块

—板固定型・标准型—



CAD数据文件夹名: 22\_Locating\_&\_Guide\_Components

■特长: 可通过固定型, 结合板的宽度进行高精度定位。

	Order 订货范例	型式
		<b>CVTB16</b>

<p>标准加工品</p> <p>CAD 2D 3D</p> <p>库存 RoHS10</p>	Type	材质	硬度
	CVTB	相当于S45C	42~45HRC
	CVTBS		
	CVTBST		

22 位置決めガイド部品

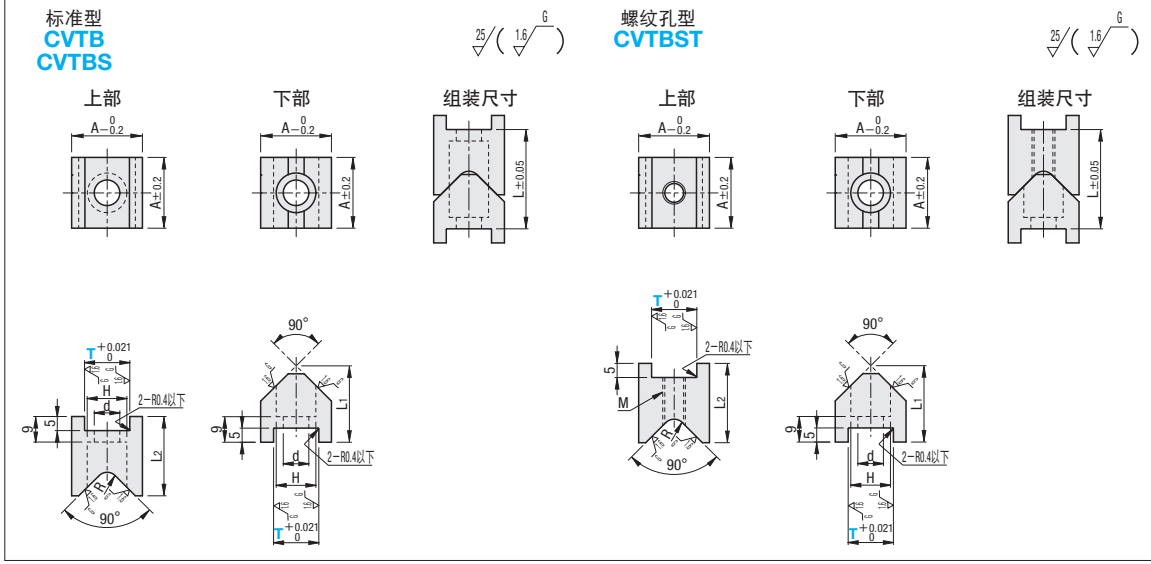
位置決めガイド部品

アジャストボルトブロック

ワークガイド

キャッチャー 板金用

リミット用キャッチャー



	型式		L	L1	L2	A	H	d	R	M (粗牙螺紋)
	Type	T								
标准型	CVTB	12	35	25	26	20	9.5	5.5	2	-
		16		27	28	25	14	9	4	
		19		19	22	20	9.5	5.5	2	
	CVTBS	12	25	21	24	25	11	7	4	
		16		21	24	25	11	7	4	
		19		21	24	25	11	7	4	
螺纹孔型	CVTBST	16	25	21	24	25	11	7	4	M6

Delivery 交货期

库存品

● 隔日上海・广州发货 P.9 (17:00前订购的库存品可当日发货。)

数量分类	标准订购	特殊订购
	小单	大单
数量	1~50	51~
交货期	通常	另行报价

● 超过表中标示的数量时, 请在WOS中确认。 P.9



Example 使用范例

